



**CADEIRA DE ESCRITÓRIO  
PRESIDENTE DELUXE  
GUIA RÁPIDO**

GA202

Oiê, obrigado por escolher um produto Multi!  
Neste guia você encontra todas as informações para ter uma experiência bacana com seu produto. Boa leitura!

## CONHEÇA O PRODUTO

Cadeira de Escritório Presidente Deluxe.

### CONTEÚDO DA EMBALAGEM

- 1 Cadeira de escritório presidente deluxe
- 1 Kit de montagem
- 1 Manual de instruções

### DIMENSÕES

Assento 53 × 54 cm

Encosto 52 × 77 cm

### ALTURA DO PRODUTO

113 a 123 cm [Devido ao ajuste de altura]

**PESO LÍQUIDO** 15,8 kg

**PESO BRUTO** 17,8 kg

### PESO SUPORTADO

até 150 Kg

### MÁXIMO CONFORTO

Assento, encosto e braços estofados

### ERGONOMIA

Encosto reclinável e ajuste de altura

### MATERIAL ELEGANTE

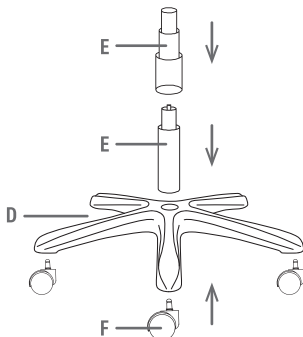
Sintético para maior conforto

# 1. DESCRIÇÃO DAS PEÇAS

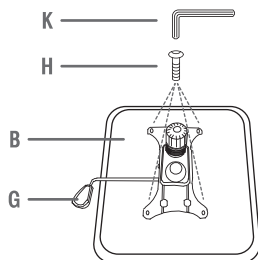
	<b>A. Encosto</b> (1 unidade)		<b>B. Assento</b> (1 unidade)
	<b>C. Braços</b> (2 unidades)		<b>D. Base</b> (1 unidade)
	<b>E. Pistão e telescópio</b> (1 unidade)		<b>F. Rodas</b> (5 unidades)
	<b>G. Mecanismo</b> (1 unidade)		<b>H. Parafusos pequenos</b> (4 unidades)
	<b>I. Parafusos médios</b> (8 unidades)		<b>J. Tampa dos parafusos médios</b> (8 unidades)
	<b>K. Chave Allen Hexagonal L</b> (1 unidade)		

## COMO INSTALAR

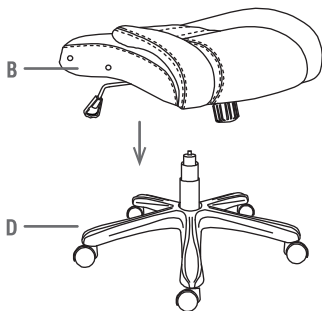
1. Posicione a base (D) de cabeça para baixo e insira as rodas (F) nos 5 pontos da base.
2. Instale o gaslift e seu suporte (E) na base (D):



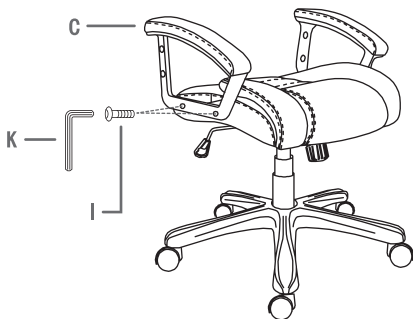
3. Posicione o assento (B) de cabeça para baixo.
4. Fixe o mecanismo de regulagem de altura (G), utilizando os parafusos pequenos (H) e a chave hexagonal (K):



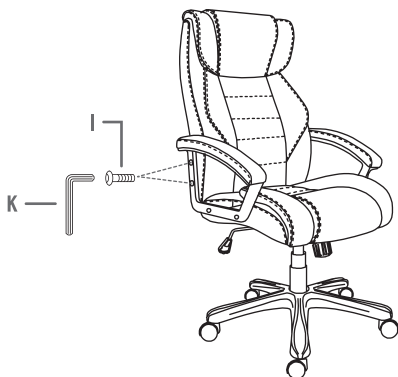
5. Instale a base que já foi montada no assento já com o mecanismo de regulagem de altura fixado, de acordo com os passos anteriores. Pressione com firmeza, a fim de assegurar o perfeito encaixe.



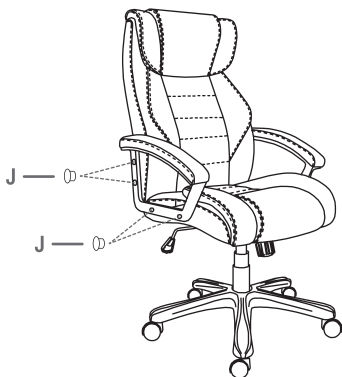
6. Instale os braços (C) usando os parafusos médios (I) e a chave hexagonal (H).



7. Fixe o encosto (A) com o auxílio dos parafusos médios (I) e a chave hexagonal (K).



8. Pronto! Se você seguir todos esses passos, seu produto está pronto para ser utilizado!



## ACOMPANHE A GENTE!

Esta garantia não cobre qualquer defeito do produto decorrente do uso e do desgaste natural ou decorrente da utilização inadequada, incluindo, sem limitações, o uso normal e habitual, de acordo com as instruções da Multilaser para o uso e a manutenção do produto.

Esta garantia não cobre defeitos do produto decorrente de instalações, modificações, reparos ou quando o produto for aberto por um profissional não autorizado pela Multilaser.

Esta garantia também não cobre defeitos no produto decorrentes do uso de acessórios ou outros dispositivos periféricos que não sejam originais da Multi projetados para o uso com o produto.

Em caso de defeito de fabricação, desde que comprovado, a Multi limita-se a consertar ou substituir o produto defeituoso. Este produto está garantido pela Multi pelo período de 3 meses. O certificado somente terá validade com a apresentação da NF de compra. Leia com atenção os termos de garantia acima.

NF/Nº \_\_\_\_\_

Data da Compra \_\_\_\_ / \_\_\_\_ / \_\_\_\_

**Queremos muito ouvir você!**

CRM – Central de Relacionamento Multi

**11 3198 0004**

Cobertura para todo Brasil

Fale conosco via WhatsApp!

# Multi

**ACOMPANHE A GENTE!**

[www.multi.com.vc](http://www.multi.com.vc)

@multi\_br